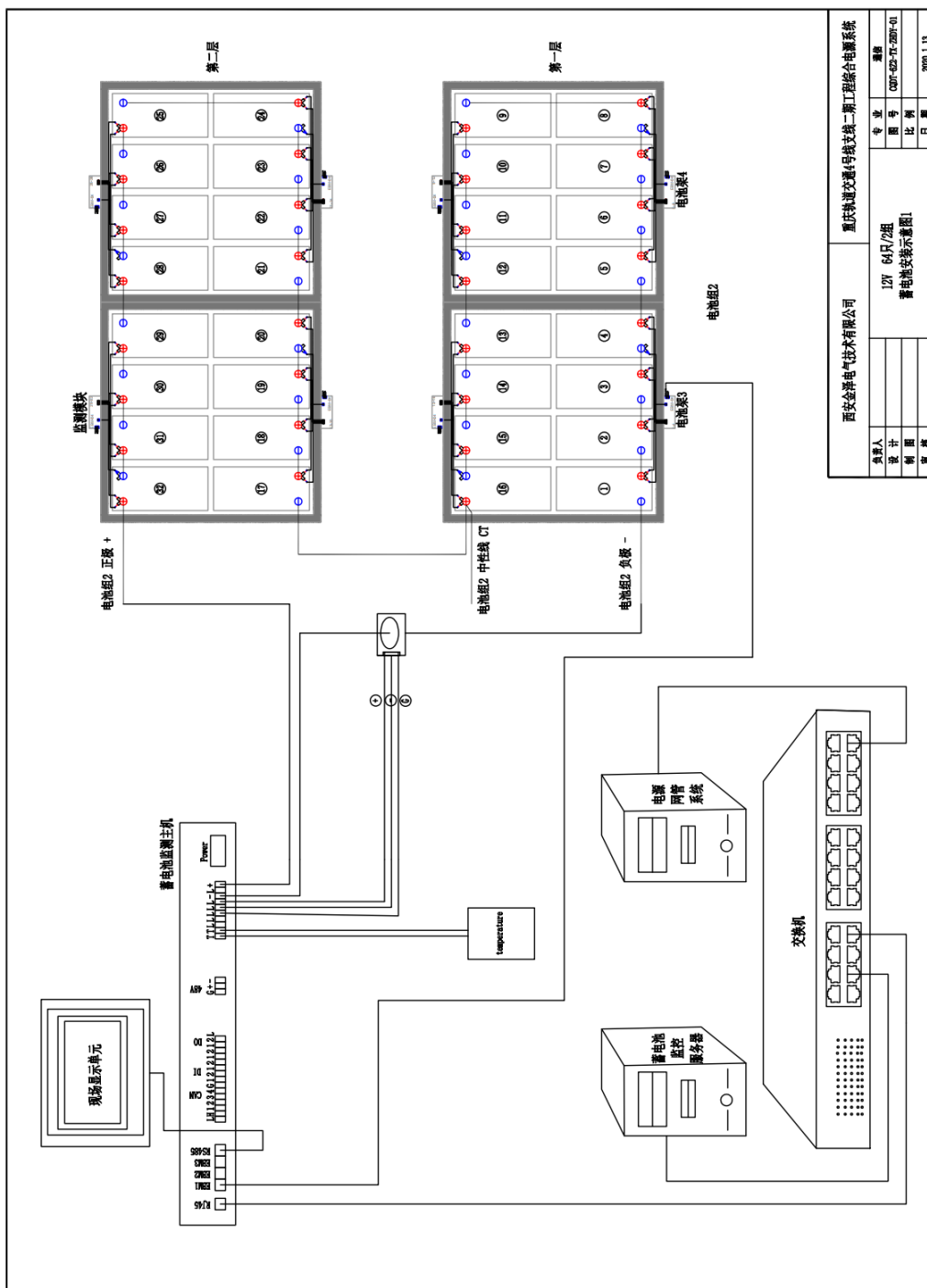
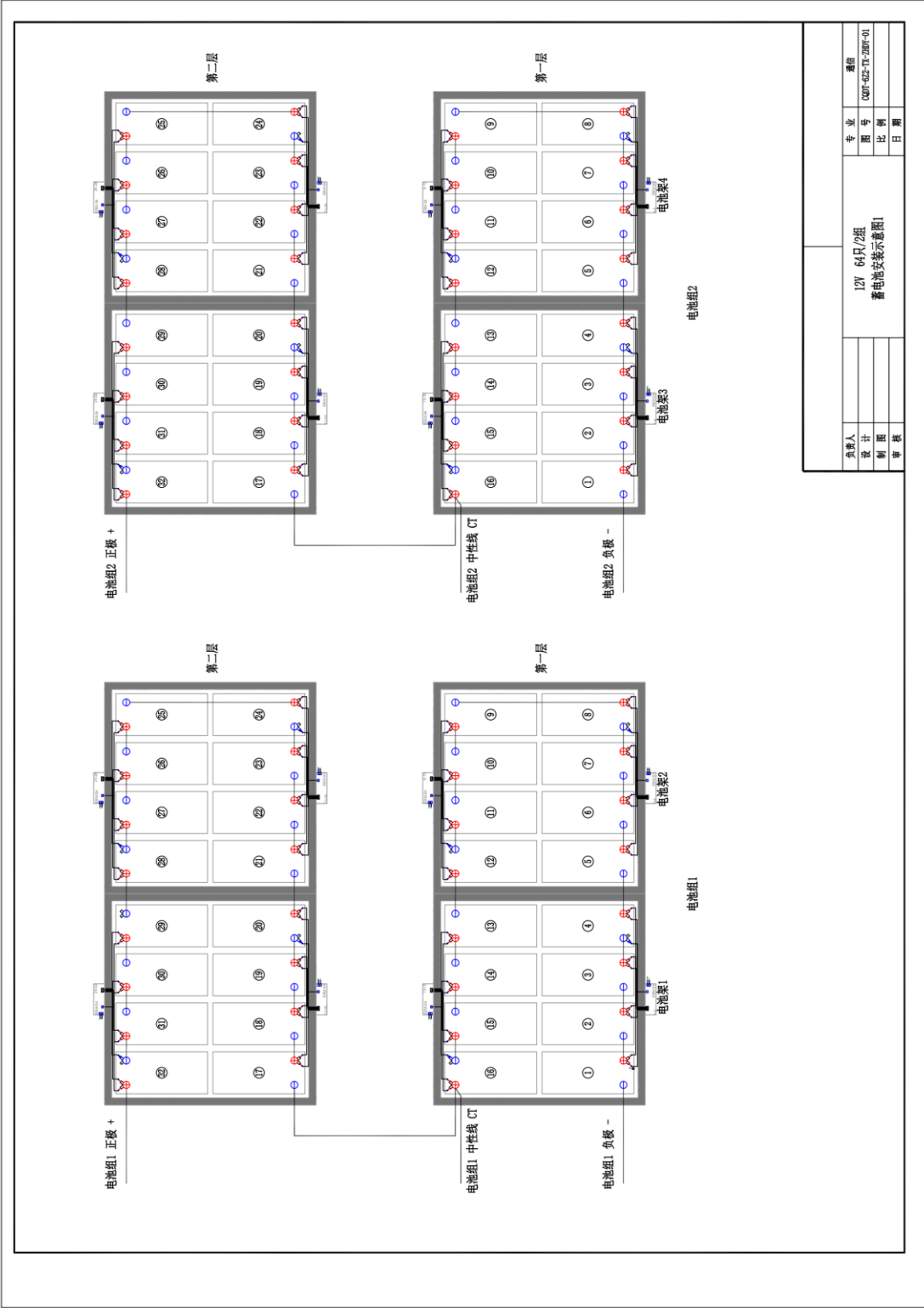


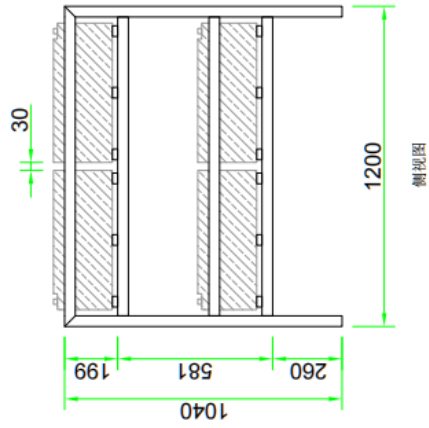
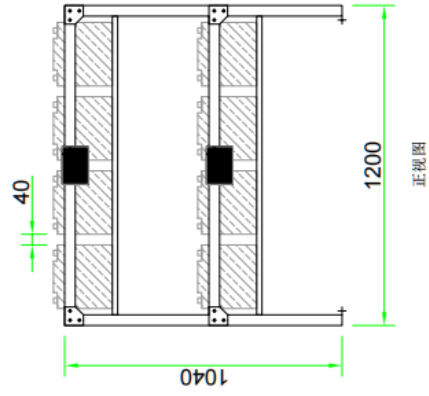
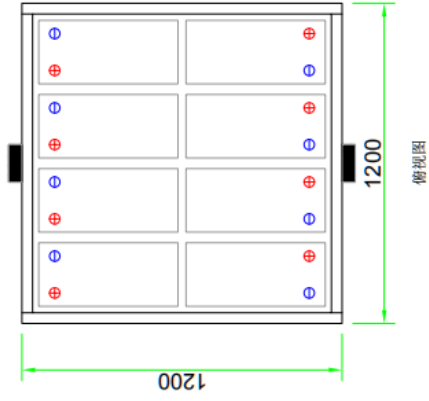
蓄电池在线监测系统技术方案-安装布局图



西安盛电气技术有限公司		重庆轨道交通通信号线二期工程综合电源系统	
设计	12V 6V/组	专业	通信
制图	蓄电池安装示意图	图号	GDZ-TC-2007-01
审核		比例	
日期		日期	2008.1.13



负责人	设计	审核	日期
专业	图号	比例	日期
12V 64R/2R 蓄电池安装示意图1			
审核	日期	比例	图号
日期	比例	图号	专业



设计	审核	日期	比例	图号	规格
				001-00-71-2001-0	12V 6Ah/2R 蓄电池(架)安装示意图